

仕 様 書

電気自動車用急速充電器
(型式：QC30L シリーズ)

2023 年 4 月



技術開発部

1 適用範囲

本仕様書は、電気自動車用の急速充電器QC30Lシリーズに適用します。

本装置の機能はCHAdeMO 2.0「電気自動車用急速充電スタンド標準仕様書」に準拠します。

2 概要

本装置は、電力・通信（CAN）混合ケーブルを介して、電気自動車車両から通知される指令に従って、直流電流を供給する定電流電源です。

また、充電時の過充電、過電流等の異常を防止し、適正な充電制御を行なう他、感電や火災防止等の安全対策が施されており、安全に操作することができます。

3 標準仕様

表3.1 標準仕様

型式	QC30LS（1プラグ型）	QC30LD（2プラグ型）
プラグ	1プラグ	2プラグ
規格	CHAdeMO Ver. 2.0	
充電ケーブル長	標準:6m（指定範囲 5m～15m）※1	
定格出力	30kW, 400V, 75A	
出力電圧・電流範囲	DC150 ～ 450V・DC0 ～ 75A	
定格入力	三相3線式AC200V（±15%），96A，50/60Hz（±5%），33kVA	
力率	0.95以上	
使用場所	屋内外（IP44），標高1,000m以下	
使用温度・湿度範囲	-10℃～40℃・30～90RH%	
効率	90%以上	
騒音	65dB以下	
外形寸法	幅690mm，奥行き410mm，高さ1,620mm（※2）	
設置面積	0.28 m ²	
質量	320 kg	330 kg
塗装色	N9.5（半艶）	
絶縁性能	AC1400V 1分間（入力回路～対地） AC1650V 1分間（出力回路～対地） AC3300V 1分間（入力回路～出力回路）	
接地	C種（直流出力回路は非接地）	
冷却方式	強制空冷	
充電時間	30分（最大255分まで対応可能）	
受け渡し条件	車上渡し	

※1 ケーブル長さ（誤差0～+15%）の詳細は、外形図を参照

※2 突起物含まず

4 表示・操作部

- (1) 非常停止ボタン 赤色、プッシュプル、誤操作防止カバー
- (2) タッチパネル 充電状態表示、警報表示
 - ・ 充電開始 青色表示
 - ・ 充電終了 緑色表示

5 安全・保護機能

- (1) 地絡・短絡 漏電遮断器による主回路及び制御回路の地絡・短絡時の回路遮断。
充電開始前の出力回路の絶縁・短絡チェックし、異常時は停止。
充電中の地絡・短絡の常時監視と異常停止。
即断ヒューズによる出力回路短絡保護。
- (2) 過電流保護 出力電流を監視、過電流を検知時は電源を停止。
- (3) 過電圧保護 出力電圧を監視、過電圧を検知時は電源を停止。
- (4) 給電コネクタロック 充電中および充電前の絶縁試験中は給電コネクタを電磁ロックし、コネクタが外れることを防止また、コネクタロックが解除された状態では電圧・電流を出力しない。
- (5) コネクタロック断線検知 給電コネクタのロック回路の断線故障をコントローラで検出し、異常時は停止。
- (6) コネクタの電圧確認 充電終了後、回路が規定電圧以下となるまでコネクタをロックし安全を確保。
- (7) 給電コネクタ外れ保護 給電コネクタの接続状態をコントローラで監視・検知し、異常時は停止。
- (8) 非常停止 操作者の非常停止ボタン押下げにより緊急停止、開閉器遮断。
- (9) 通信異常検知 車両との通信状態をコントローラで監視し、異常時は停止。
- (10) 車両からの停止指令 コントローラで監視・検知し電源停止。
- (11) 過熱保護機能 スイッチング素子の過熱を検知し、異常時は電源停止。
- (12) その他の異常監視 以下の異常を監視し、異常発生時は保護機能が動作。
 - ・ 充電回路、制御回路の異常
 - ・ 車両との制御タイミングと処理時間
 - ・ 車両のシフトレバー位置
 - ・ 充電コントローラ通信異常

6 車両インターフェース

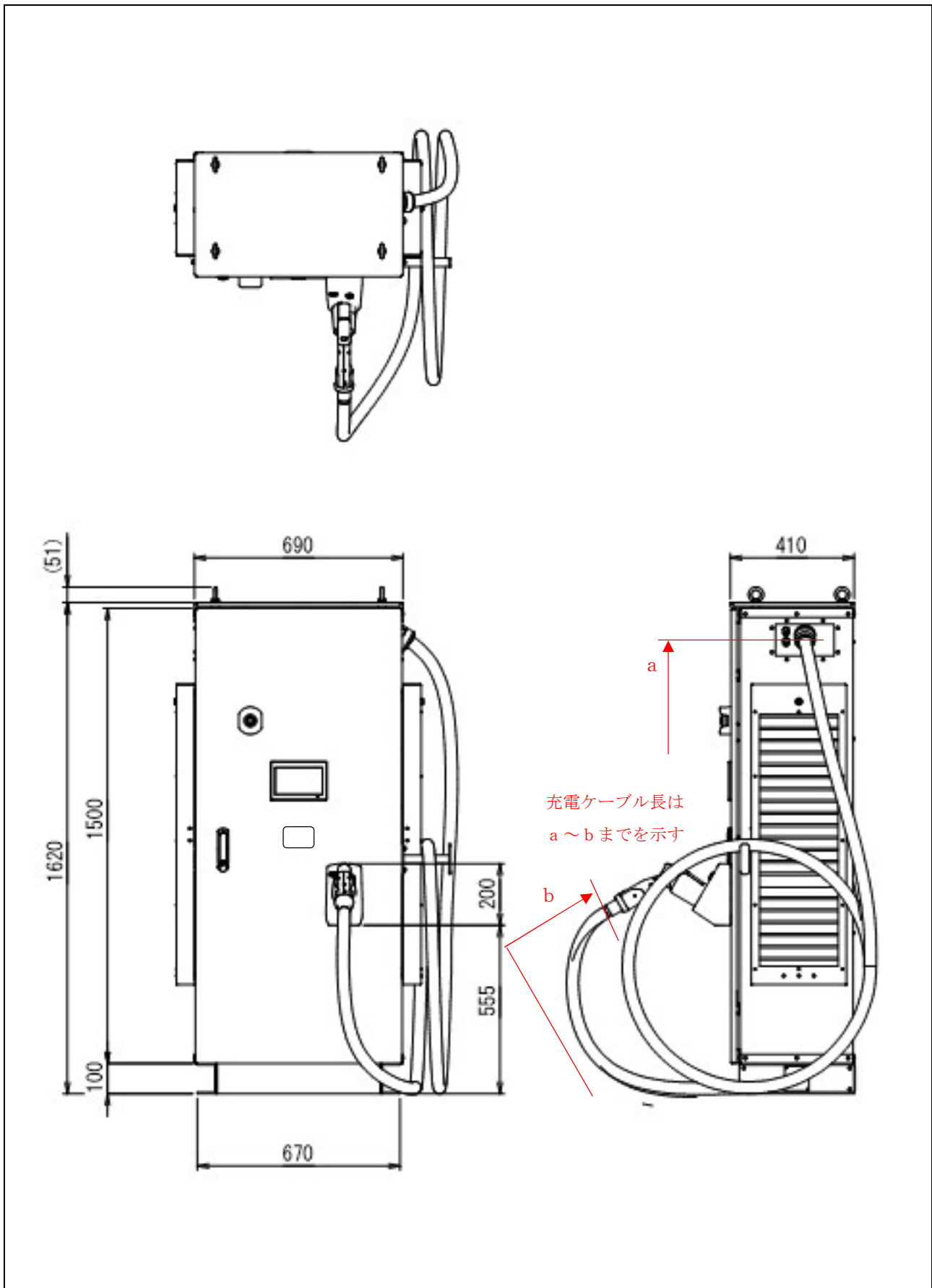
- (1) 給電コネクタ
JEVS G 105-1993 準拠品
- (2) 通信プロトコル
物理層：CAN2.0B アクティブ、伝送速度：500kbps、周期100msec±10%。
アプリケーションプロトコル：CHAdeMO 2.0「電気自動車用急速充電スタンド標準仕様書」準拠。

7 課金システム（オプション）

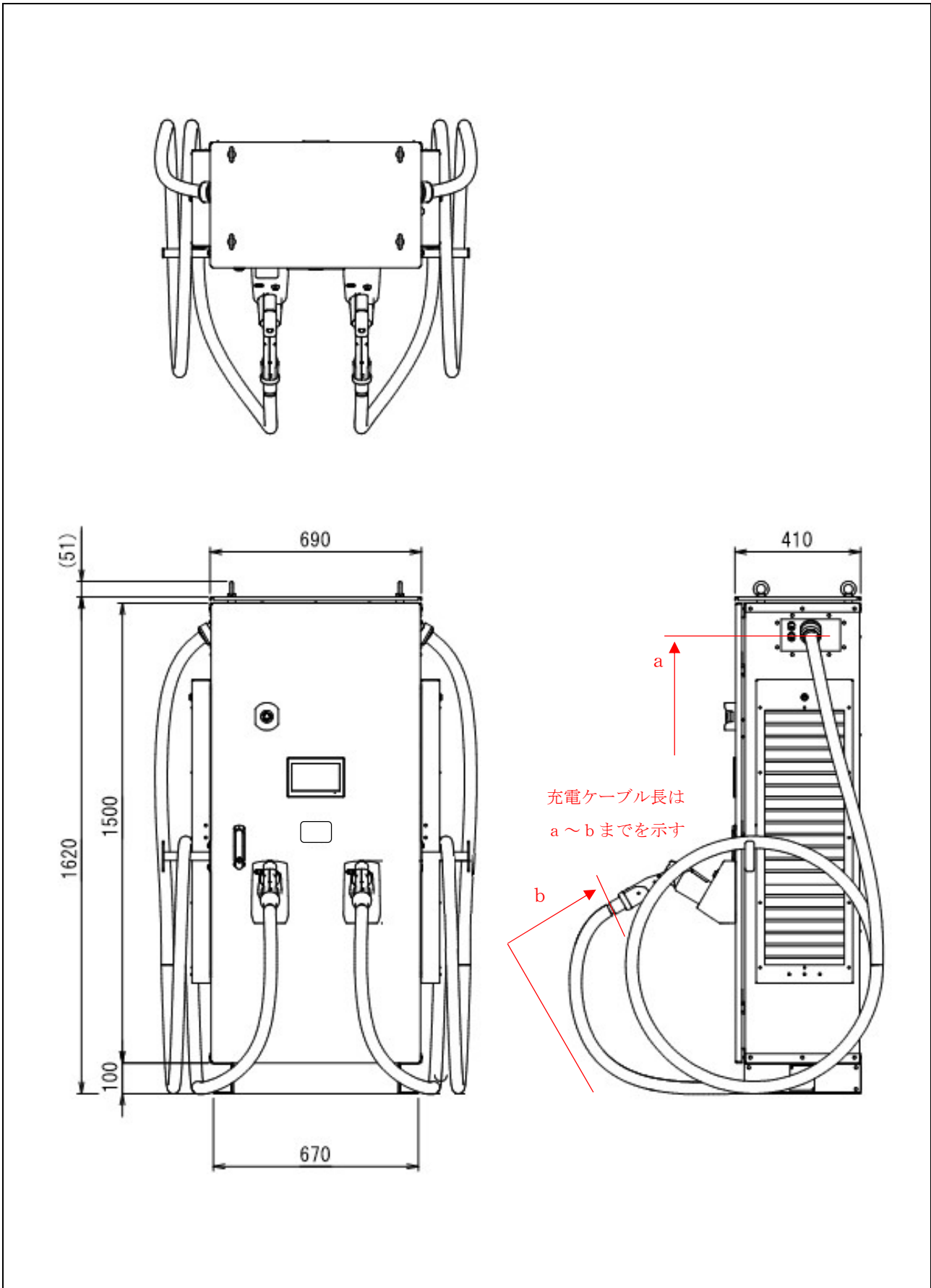
エネゲート社製の課金装置対応可能（エネゲート社との契約は、御社にて実施ください。）

8 外形図

(1) 1プラグ型



(2) 2プラグ型



-以上