

(19) 日本国特許庁(JP)

(12) 特 許 公 報(B2)

(11) 特許番号

特許第6319938号  
(P6319938)

(45) 発行日 平成30年5月9日(2018.5.9)

(24) 登録日 平成30年4月13日(2018.4.13)

(51) Int. Cl.

E O 2 D 5/46 (2006.01)

F I

E O 2 D 5/46

請求項の数 1 (全 6 頁)

(21) 出願番号	特願2013-28050 (P2013-28050)	(73) 特許権者	515277300 ジャパンパイル株式会社 東京都中央区日本橋箱崎町36番2号
(22) 出願日	平成25年2月15日(2013.2.15)	(73) 特許権者	000164391 九電テクノシステムズ株式会社 福岡県福岡市南区清水4丁目19番18号
(65) 公開番号	特開2014-156730 (P2014-156730A)	(74) 代理人	110001601 特許業務法人英和特許事務所
(43) 公開日	平成26年8月28日(2014.8.28)	(72) 発明者	今 広人 東京都中央区日本橋浜町二丁目1番1号 ジャパンパイル株式会社内
審査請求日	平成28年2月12日(2016.2.12)	(72) 発明者	深川 達史 福岡県福岡市南区清水四丁目19番18号 九電テクノシステムズ株式会社内

最終頁に続く

(54) 【発明の名称】 杭施工管理システム

(57) 【特許請求の範囲】

【請求項 1】

掘削攪拌機の掘削ビットの回転により掘削して形成された掘削穴にセメントミルクを供給して杭を施工する際に、掘削深度、掘削速度、掘削ビットの駆動電流、セメントミルクや水の流量の杭施工データを計測し、この杭施工データを入力して表示する施工管理装置を備えた施工管理システムにおいて、

サムロータリースイッチにより杭番号毎に掘削深度を記憶し、掘削ビットのモータの負荷電流値に関する深度データを計測して記録するとともに、作業指令者手持ちの無線リモコンユニットからの開始・停止・中断の動作指令データを受信して記録する深度計測記録手段と、

前記深度データを施工管理装置に送信する送信手段と、

セメントミルクや水の流量に関する積算流量、瞬時流量を計測して記録する流量計測記録手段と、

流量データを施工管理装置に送信する送信手段と、

送信された深度データ及び流量データを受信する受信手段と、

受信された深度データ及び流量データをグラフ化して表示する管理ソフトを備えた施工管理手段からなることを特徴とする杭施工管理システム。

【発明の詳細な説明】

【技術分野】

【0001】

本発明は、杭の施工現場において、深度記録計、流量記録計、管理ソフトを有する管理装置を利用して杭の施工管理をする杭施工管理システムに関する。

【背景技術】

【0002】

基礎杭の施工にはいくつかの方式がある（特許文献1の「背景技術」参照）。例えば、プレボーリング拡大根固め工法では、掘削攪拌機の掘削ロッドの先端に装着した掘削ビットを回転させて所定の深度まで掘削して杭孔を形成し、さらに、拡大根固め球根部用の拡大掘削部を形成し、この拡大掘削部において、噴射したセメントミルクと掘削土砂とを混合攪拌することで拡大根固め球根部を形成する。

【0003】

地中に既製杭を建て込むための杭孔を掘削する場合や、地中に杭孔を掘削し掘削土とセメントミルク等を混練しソイルセメントを形成するような場合には、杭孔の掘削深さや掘削ビットのモータの負荷電流を連続的に計測するとともに、掘削液やセメントミルクの注量調整を行う等の施工管理が行われている。

【先行技術文献】

【特許文献】

【0004】

【特許文献1】特開2006-312866号公報

【発明の概要】

【発明が解決しようとする課題】

【0005】

数年前に発生した耐震偽造事件や、近年のコンプライアンス意識の向上により、工事施工記録の管理に対する重要性が高まっており、計測器を用いた施工状況の計測および計測結果の保管が一般的になってきている。

【0006】

従来より施工管理システムは存在したが、実際の工事で使用するにあたり以下に示す点が問題であった。

(1) 運用に必要なデータへの変換・表示機能が備わっていない

(2) サイズ・重量ともに大きいため、設置場所が特定され作業性も悪い

(3) 装置運用時に、装置設置箇所に監視のために人が最低1人は必要である

(4) 計測記録したデータのグラフをリアルタイムに確認することができない

(5) 計測データの変換が困難であるため、本来の記録保存したいデータとなっていない

(6) 杭継ぎ足し時の記録中断機能等の運用に必要な機能が備わっていない

【0007】

そこで、本発明は、既存の市販計測器の機能・性能の見直しを実施し、実際の杭工事にあった機能、性能を保有した杭施工管理システムを提供するものである。

【課題を解決するための手段】

【0008】

本発明は、掘削攪拌機の掘削ビットの回転により掘削して形成された掘削穴にセメントミルクを供給して杭を施工する際に、掘削深度、掘削速度、掘削ビットの駆動電流、セメントミルクや水の流量の杭施工データを計測し、この杭施工データを入力して表示する施工管理装置を備えた施工管理システムにおいて、サムロータリースイッチにより杭番号毎に掘削深度を記憶し、掘削ビットのモータの負荷電流値に関する深度データを計測して記録するとともに、作業指令者手持ちの無線リモコンユニットからの開始・停止・中断の動作指令データを受信して記録する深度計測記録手段と、前記深度データを施工管理装置に送信する送信手段と、セメントミルクや水の流量に関する積算流量、瞬時流量を計測して記録する流量計測記録手段と、流量データを施工管理装置に送信する送信手段と、送信された深度データ及び流量データを受信する受信手段と、受信された深度データ及び流量データをグラフ化して表示する管理ソフトを備えた施工管理手段からなることを特徴とする。

10

20

30

40

50

## 【発明の効果】

## 【0009】

本発明は、掘削時の掘削深度値および前記ビットのモータの負荷電流値に関する深度データを計測して記録する深度計測記録手段と、前記深度データを施工管理装置に送信する送信手段と、セメントミルクの流量に関する流量データを計測して記録する流量計測記録手段と得られた深度データ及び流量データをグラフ化して表示する管理ソフトを備えた施工管理手段を備えることにより、実際の杭工事にあった機能、性能を保有した杭施工管理システムが得られる。

## 【図面の簡単な説明】

## 【0010】

【図1】本発明の杭施工管理システムの例を示めす全体図である。

【図2】本発明の杭施工管理システムの深度計測記録手段を示めす全体図である。

【図3】本発明の杭施工管理システムの流量計測記録手段を示めす全体図である。

## 【発明を実施するための形態】

## 【0011】

本発明の杭施工管理システムが適用される杭基礎工事は、図1に示すように、掘削攪拌機1により杭孔2を掘削ビット3で掘削し、プラント4からセメントミルクを杭孔2に流し込んで攪拌しながら杭を設置する。その際に掘削深度、掘削ビットの駆動電流、作業タイミング、セメントミルクや水などの流動物の流量等の杭施工データを計測記録しこの杭施工データに基づいて杭施工管理する。

## 【0012】

杭施工データを入手して送信するために、深度記録計5、深度センサ6、電流センサ7、無線リモコンユニット8、送受信手段9、流量計10、流量記録計11、管理室12の施工管理装置13で構成される。

## 【0013】

深度記録計5には電源ケーブル14により電力が供給され、深度センサ6及び切削攪拌機1の掘削ビット3を回転させる電動機の電流センサ7が接続される。さらに、作業指令者手持ちの無線リモコンユニット8からのデータを受信手段9で受信する。深度記録計5のデータは送信手段9により無線送信され、無線送信されたデータは施工管理装置13側の受信手段9で受信され、施工管理装置13に入力されて杭施工管理が行われる。

## 【0014】

より詳細には、深度記録計5は、掘削深度センサ6にて計測された掘削深度および電流センサ7にて計測された掘削機の負荷電流および無線リモコンユニット8から入力されたマーカー回数を表示し、掘削深度、負荷電流、マーカー入力状況を時系列(1秒間隔)で記録する。無線リモコンユニット8により作業業者によるスイッチ押し下げ情報が深度記録計5へ無線で通知され、計測された掘削深度、負荷電流およびマーカー情報は無線で通信され、パソコンへリアルタイム表示させる。

## 【0015】

また、深度記録計5に記録されたデータは、有線通信によりパソコンへ転送する事が可能で、施工後に専用の施工管理ソフトにより施工記録を保管・管理することができる。

## 【0016】

深度記録計5は、次の機能を備えている。

## 【0017】

掘削深度計測機能：深度センサの出力より、掘削深度を算出する。また深度補正機能を有する。

掘削速度計測機能：計測された掘削深度データより、掘削速度を算出する。

負荷電流計測機能：防水クランプ式CTの出力より、負荷電流値を計測する。

無線リモコン機能：無線リモコンユニット(操作側)のスイッチ押下により、次の機能を実現する。

(1) 深度記録計本体、記録データへの3種のマーカー情報の書き込み

10

20

30

40

50

(2) 深度記録計本体の開始・停止・中断など動作指令のリモートコントロール

(3) 深度記録計本体の記録状態確認

PC無線通信機能：計測値などのデータを無線でパソコンへ送る。

PC有線通信機能：深度記録計本体の時刻設定や確認、記録データの転送（吸い上げ）をパソコンで行う。

時計機能：記録データのタイムスタンプ用の時計を計時する。

記録機能：記録開始/停止時刻、杭番号、掘削深度、負荷電流、マーカ情報を本体内存メモリに記録する。

記録中断機能：記録動作を中断する。再開も可能である。

操作機能：記録の開始/停止/中断および現在時刻の確認を、深度記録計本体の押しボタンスイッチ操作により行う。 10

表示機能：掘削深度または掘削速度（スイッチにより切替え）、負荷電流、マーカ回数および現在時刻（現在時刻は時刻確認ボタン操作時のみ）を表示する。

手動設定機能：サムロータリースイッチにより、深度初期値と深度補正係数および杭番号を設定する。

杭番号毎記憶機能：サムロータリースイッチにより、杭番号毎に掘削深度を記憶する。

バックアップ機能：深度記録計本体の電源OFF時には、本体内存電池により、記録したデータおよび時計の計時を一定期間保持する。

【0018】

図3において、流量記録計11は、流量を計測する流量計10の流量計測値を記録する。流量計10にて計測されたデータをもとに、瞬時流量と積算流量を算出して装置上の7セグメントLEDに表示し、時系列（1秒間隔）で記録し、有線通信にて専用ソフト（施工管理ソフト）で施工状態をリアルタイムで表示する。これにより離れた場所から施工状況を把握することが可能となる。 20

【0019】

流量記録計11は、水やセメントミルクの流量を計測する流量計10の流量計測値を記録する。また、施工管理装置13は、前述の流量記録計11と無線及び有線通信を行い施工データの表示を行う。

【0020】

また、流量記録計11に記録されたデータは、有線通信によりパソコンへ転送することが可能で、施工後に専用ソフトにより施工記録を表示させることができる。 30

【0021】

流量記録計は次の機能を備えている。

【0022】

流量計測機能：流量計から送られてくる情報より、積算流量・瞬時流量を算出する。

表示機能：積算流量、瞬時流量を表示しまた、時刻確認ボタン押下により、現在時刻を表示することもできる。

PC有線通信機能：流量記録計の時刻設定や確認、計測データの通信、記録データの初期化などを行う。

記録機能：積算流量、瞬時流量、杭番号、記録開始/停止時刻、流量物情報を本体内存メモリに記録する。 40

記録中断機能：記録の中断/再開が行う。

時計機能：記録データのタイムスタンプ用時計を有する。

手動設定機能：サムロータリースイッチにより、杭番号（三桁）の設定ができる。

操作機能：記録の開始/停止/中断および現在時刻の確認を、押しボタンスイッチにより操作できる。

切替機能：セレクトスイッチにより、流量物の切替えを行うことができる。

バックアップ機能：流量記録計本体の電源OFF時には、本体内存電池により記録したデータ・時計の計時を一定期間保持する。

電源供給機能：流量計に対して電源を供給する。 50

【 0 0 2 3 】

施工管理装置 1 3 は、普通のノート P C にてモニタ・記録するが、ノート P C に代えてタブレット形 P C にしてもよい。タブレット形 P C にすると、ノート P C と比べて安価で、軽量・コンパクトなため現場で簡単に持ち運びができ、無駄なキーボードなどがなく作業性がよい。

【 符号の説明 】

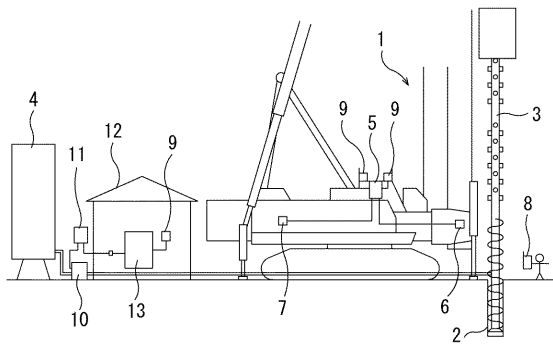
【 0 0 2 4 】

- 1 : 掘削攪拌機
- 2 : 杭孔
- 3 : 掘削ビット
- 4 : プラント
- 5 : 深度記録計
- 6 : 深度センサ
- 7 : 電流センサ
- 8 : 無線リモコンユニット
- 9 : 送受信手段
- 1 0 : 流量計
- 1 1 : 流量記録計
- 1 2 : 管理室
- 1 3 : 施工管理装置
- 1 4 : 電源ケーブル

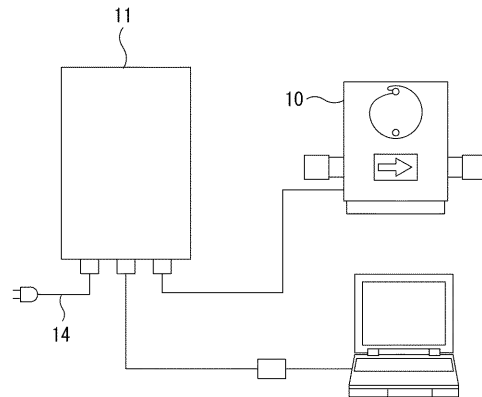
10

20

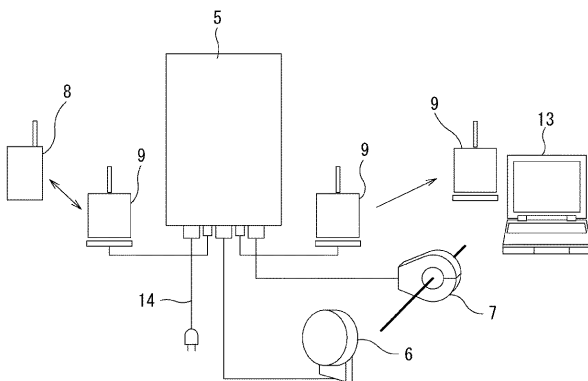
【 図 1 】



【 図 3 】



【 図 2 】



---

フロントページの続き

(72)発明者 西田 秀美

福岡県福岡市南区清水四丁目19番18号 九電テクノシステムズ株式会社内

(72)発明者 遠藤 禎一

福岡県福岡市南区清水四丁目19番18号 九電テクノシステムズ株式会社内

(72)発明者 鶴 久 秀明

福岡県福岡市南区清水四丁目19番18号 九電テクノシステムズ株式会社内

審査官 竹村 真一郎

(56)参考文献 特開2002-348868(JP,A)

特開2001-336142(JP,A)

特開2007-085137(JP,A)

特開平09-243368(JP,A)

特開平5-163727(JP,A)

(58)調査した分野(Int.Cl., DB名)

E02D 5/22 - 5/80